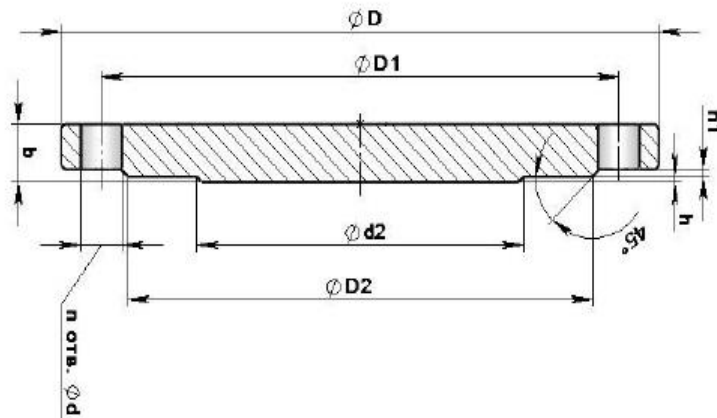


GOST /ГОСТ 12836 Blind Flange Dimensions. PN10- 1.0Mpa.



PN10 - 1.0Mpa

DIMENSIONS IN MM

NPS	WEIGHT PER KG	D	D1	NO OF HOLES	h	D4	b	D3	D2	h1
15	95	65	45	12	10	14	2	2	4	0.43
20	105	75	58	12	16	14	2	2	4	0.55
25	115	85	68	12	22	14	2	2	4	0.67
32	135	100	78	12	28	18	2	2	4	0.91
40	145	110	88	14	36	18	3	2	4	1.24
50	160	125	102	14	46	18	3	2	4	1.55
65	180	145	122	14	60	18	3	2	4	2.04
80	195	160	138	14	76	18	3	2	4	2.44
100	215	180	158	14	94	18	3	2	8	2.97
125	245	210	188	16	118	18	3	2	8	4.69
150	280	240	212	16	142	23	3	2	8	6.07
200	335	295	268	16	196	23	3	2	8	9.09
250	390	350	320	18	244	23	3	2	12	14.26
300	440	400	370	20	294	23	4	3	12	19.88
350	500	460	430	24	344	23	4	3	16	31.94
400	565	515	482	26	390	27	4	3	16	44.43
500	670	620	585	30	490	27	4	3	20	74.31
600	780	725	685	34	590	30	5	4	20	119.27
800	1010	950	905	42	780	33	5	4	24	242.06
1000	1220	1160	1110	50	980	33	5	4	28	429.64
1200	1455	1380	1325	55	1180	40	5	4	32	673.13